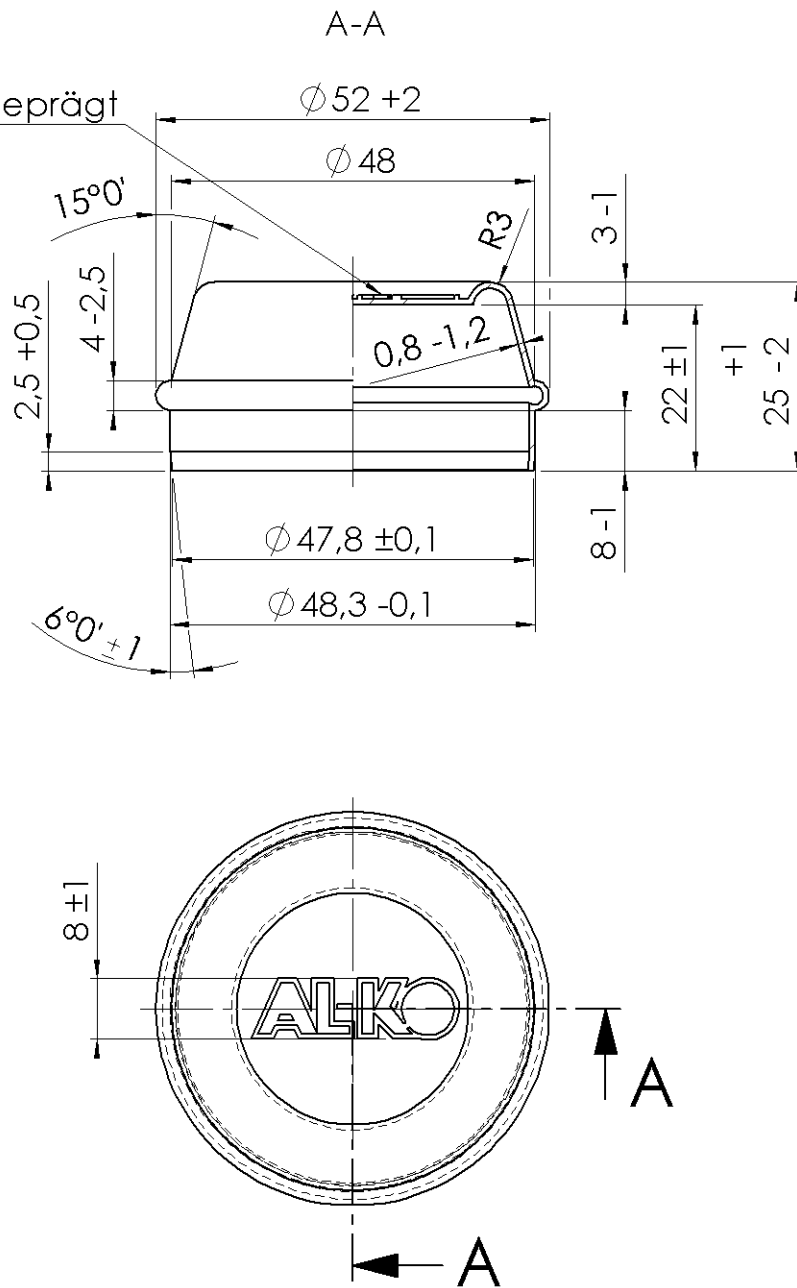


"AL-KO" erhaben eingepreßt



Galvanischer Überzug EN 12329 Fe//Zn12//A
zinc coated EN 12329 Fe//Zn12//A

PDM-Status: F

00																							
Vers.		RevS		Änderungstext		Oberfläche nach EN ISO 1302		Zul. Abweichung nach DIN ISO 2768 M		Werkstoff St 1303		Norm 1623		Halbzeug Bl. 0.8		Norm		Materialnr.					
Vers.		RevS		Änd.-Nr.		Datum		Name		Gewicht - KG		Bearb. Name: KALISCHKO		Datum: 17.08.2006									
00										Benennung		Projekt: -											
										VERSCHLUSSKAPPE D48													
										ALKO Alois Kober GmbH D-89359 Kötz		Materialnr. 2083990002		Klass.-Nr. 440411		Maßstab 1:1		Bl.-Nr. 1		Bl.-Anz. 1		Format A4	
Urspr. -										Ers. f. MEDUSA VOM 02.07.1991													
										Ers. d. -													